

低電圧ヘッドホンアンプキット Ver3 説明書

Version 3.32

●概要

- 単3電池2本を使用した小型のヘッドホンアンプキットです。
- オペアンプにもよりますがニッケル水素電池2本で2.0Vpp 近くの出力が得られます。
- 穴あけ加工済専用ケースが付属します。(95mm×65mm×20mm)

●部品表

部品記号	部品名	数	型番	備考
—	プリント基板	1	—	1.6mm 厚
—	キット専用ケース	1	TB-56 カスタム	テイシン製
VR1	2連ボリューム(10KA)/FG付	1	BSP92FG5-QA1-A103	—
—	ボリューム用ツマミ(φ13.7)	1	K-29-6.1	—
J1, J2	3.5mm ステレオミニジャック	2	SJ1-3533NG	—
SW1	2連押しボタンスイッチ	1	PHA2UEE	—
—	スイッチキャップ(黒)	1	G003A	—
—	電池接点(+極)	2	637 (637K-ND)	—
—	電池接点(-極)	2	591 (591K-ND)	—
U1	低電圧オペアンプ(Rail to Rail)	1	LMP7716MM	MSOP8
D1-4	定電流ダイオード CRD 5.6mA	4	石塚電子 E-562	—
D5-8	ショットキーバリアダイオード(SBD)	4	CDBU0530	1608 チップ。黒テープ
Q1-4	ローノイズ版 PNP トランジスタ	4	2SA1015(L)-GR	A1015 LGxx
Q5-8	ローノイズ版 NPN トランジスタ	4	2SC1815(L)-GR	C1815 LGxx
L1, L2	チップコイル 1uH/60mΩ/2012	2	MLZ2012N1R0L	白の紙テープ
R1, R2	高音質・高精度抵抗 2.2KΩ (15ppm)	2	LGMFSA50-222C	「赤・黒・黒・茶・青」
R3-R6	無誘導巻線抵抗 0.5Ω	4	WNAR50FECT	「黒・緑・黒・銀・茶」
R9	カーボン抵抗 220Ω	1	—	「赤・赤・茶・金」
D9(LED)	高輝度、赤色 LED	1	OSDR3133A	—
C1- C4	高分子コンデンサ PSC 2.5V 2700uF	4	APSC2R5ELL272MJB5S	—
C5, C6	OS-CON 5.6V 560uF	2	6SEPC560MW	—
C21,C22	PPS チップフィルムコンデンサ 50V/100pF	2	ECH-U1H101GX5	銀色。黒ペン「100」表記
C31-C38	PS チップフィルムコンデンサ 16V/0.1uF	8	ECP-U1C104MA5	緑ペン「0.1」表記
C41-C48	PPS チップフィルムコンデンサ 16V/10nF	8	ECH-U1C103GX5	赤ペン「10」表記
C51-C58	PPS チップフィルムコンデンサ 50V/1nF	8	ECH-U1H102GX5	青ペン「1」表記

●実装前の注意

最初に机の上を綺麗にし、すべての部品が揃っているか必ず確認してください。

●ダイオードについて

チップダイオードはとても小さい部品です。無くさないよう注意してください。方向は右の写真を参考に。長辺で横に倒して付けるほうが確実です。



●official site(問題がありましたらメールで連絡ください)

<http://nabe.blog.abk.nu/>

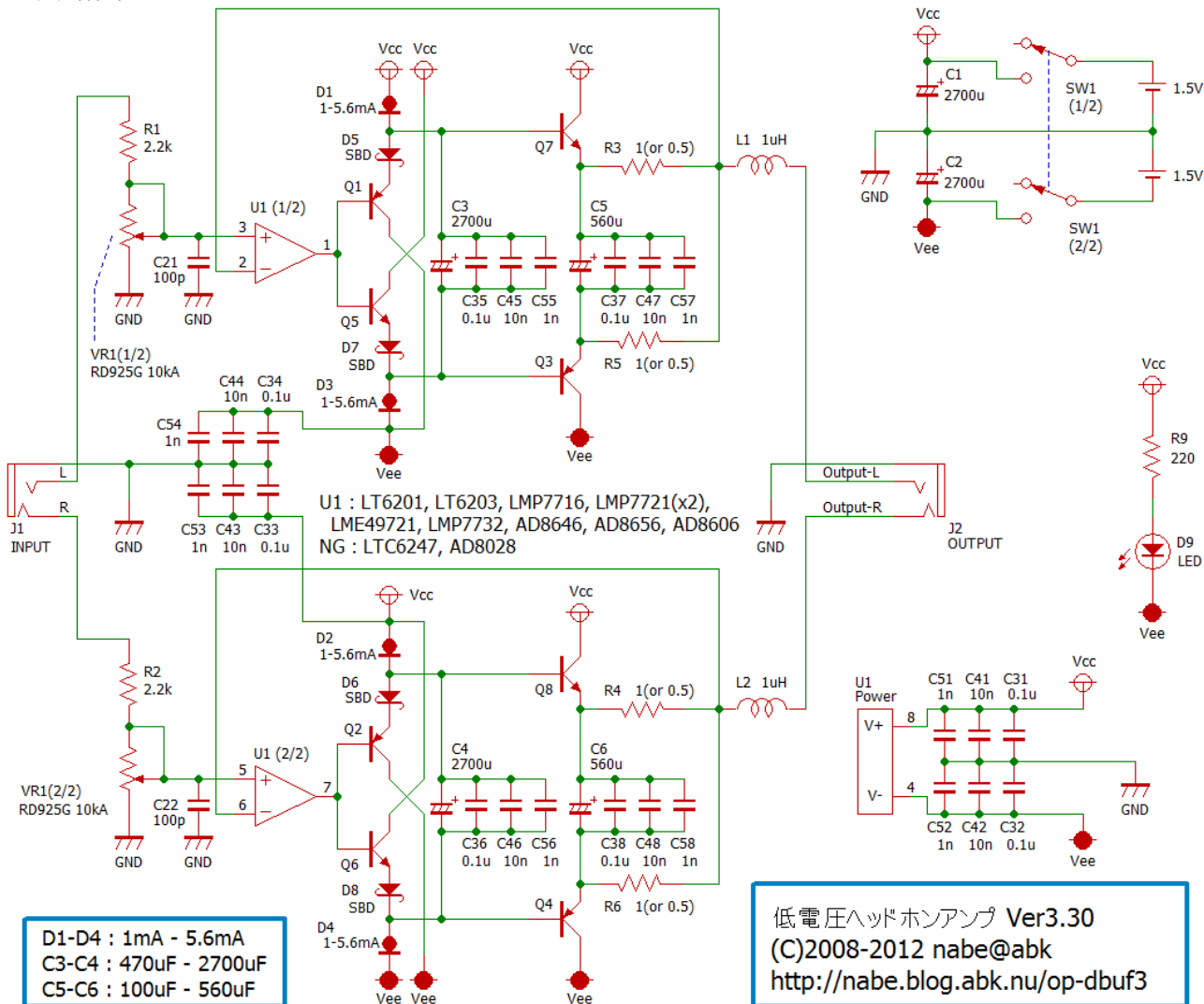
twitter: @nabe_abk

<http://nabe.blog.abk.nu/op-dbuf3>

メール連絡先 nabe2@abk.nu まで。



●回路図



●実装時の注意

- チップ部品は混ぜるとよくわからなくなります。1つずつ慎重に開封してください。
- チップフィルムコンデンサは大変熱に弱い部品です。両端のメッキ部以外にコテを当てると簡単に溶けてしまいます。くれぐれも溶かさないように注意してください。
- 実装は「チップ部品 → その他部品 → 大型部品」の順で。

●オペアンプの選択

付属のLMP7716は音質は良いのですが、出力範囲が少し狭く「+0.9V~-1.1V」程度になっています。追試したところOPA2365が更に音質は良さそうです(検証中)。その他、AD8606やLT1807などもLMP7716よりも良さそうです。色々なオペアンプが動作するのでお試しください。

●通常ボリュームとして結線する場合

回路図のとおりR1/R2は擬似Lアッテネータを構成します。音質を向上させるためですが、音量を調整しにくいので好まない場合は通常ボリュームとして結線してください。基板上面のJ1,J2をハンダでジャンプし、R1/R2を実装しなければ通常のボリュームの結線になります。

●改良

R3-R6、D5-D8をジャンプすると消費電流が劇的に減少します(80mA→10mA程度)。音質もこのほうが断然良いようです。 ※この際C5-C6等は不要。2016/5 現在、動作検証中。