

ポータブルヘッドホンアンプ op-dbuf3 スペシャル版

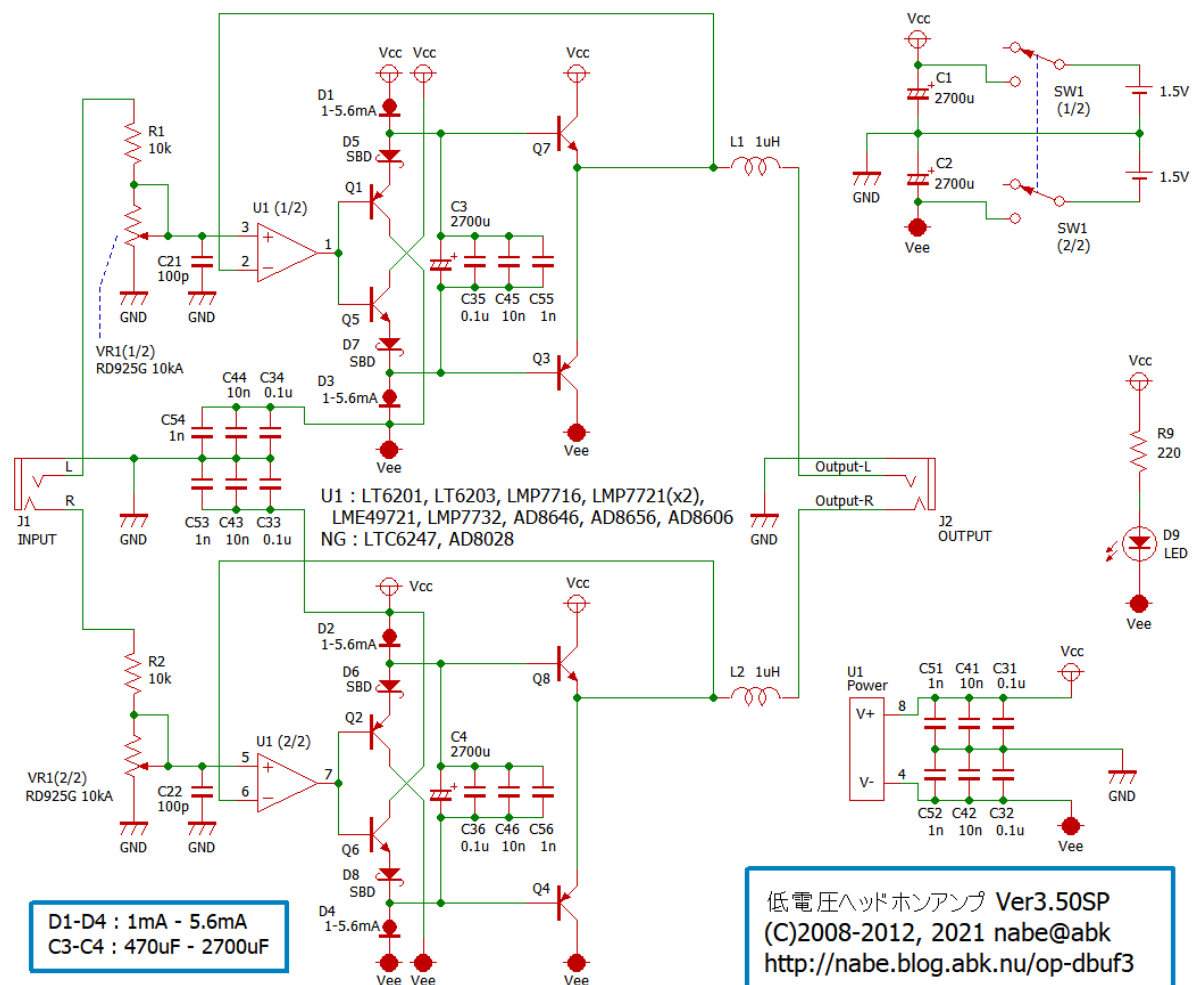
●内容

- 単3電池2本で動く「低電圧ヘッドホンアンプキット Ver3」を組み立てたものです。
- 回路や部品が**スペシャルカスタマイズ**になっています。
- はんだ付けは不要です。ソケットにお好みの低電圧オペアンプを差し込んでください。
 - LMP7716 が付属しますが、OPA2365 か LT6203 がおすすめです。
 - オペアンプには向きがあります。逆に差し込まないように注意してください。
- ケースに業者加工時について抑え跡や細かい傷がある場合があります。
- ボリュームの結線が特殊なため、極小音量でギャングエラーが大きめに出来ます。

●仕様

- 電圧増幅率 : 最大 -6dB (1/2 倍)
- 最大出力電圧: 電池電圧付近まで(オペアンプによる)。
- 消費電流 : $\pm 1.25V$ 時 約 80mA / $\pm 1.50V$ 時 約 115mA
- 外形 : 95mm×65mm×20mm(突起部除く)

●回路図



●連絡先

不具合がありましたら、到着後1週間以内にメールにてご連絡ください。

twitter: @nabe_abk

メール連絡先 nabe2@abk.nu まで