

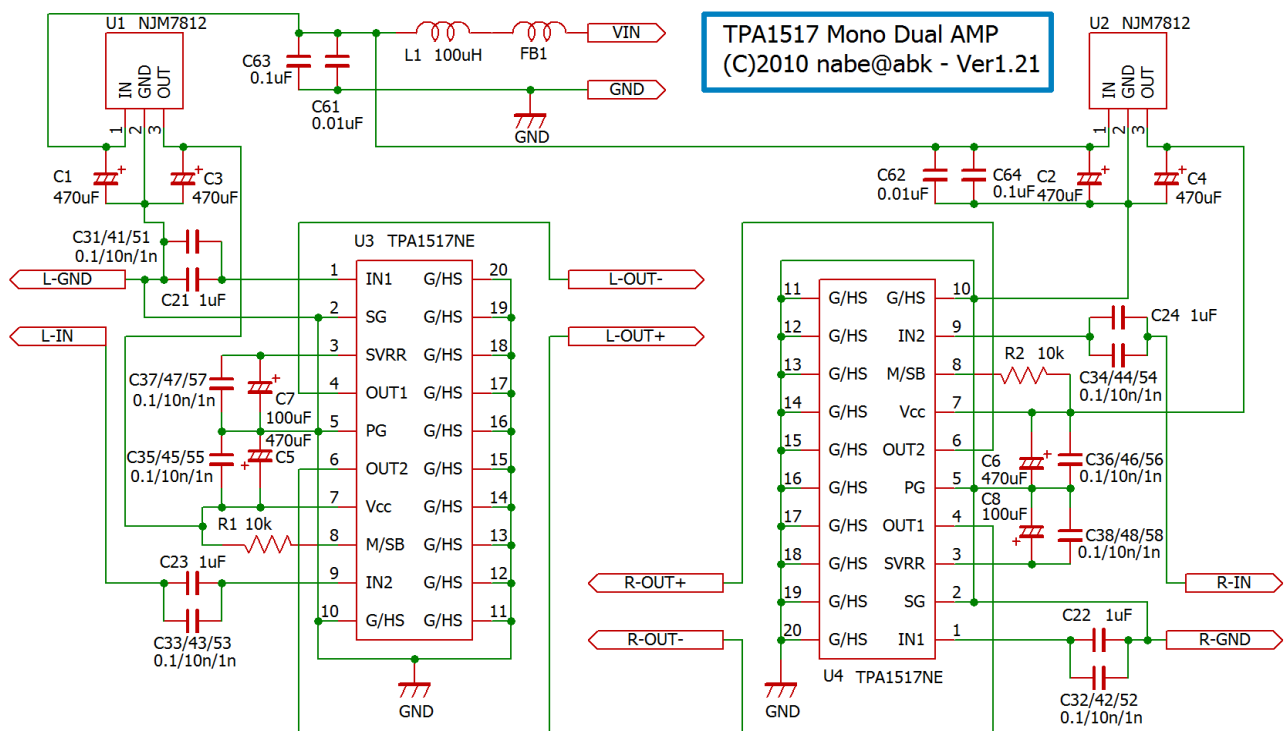
# TPA1517 Dual Mono アンプキット説明書

説明書 Version 1.22

## ●概要

- TPA1517の10倍(20dB)ステレオアンプです。IC2個でDual Mono仕様になっています。
- 付属のTPA1517はオフセット選別済です(オフセット誤差100mV以下)。
- ICの仕様上6W/chまで出力できます。
- 電源部は高分子コンデンサ、カップリングにECPU 1uFフィルムコンデンサを使用しました。
- LCフィルタ搭載のためSW電源を利用しても遜色のない音質を実現しました。
- 基板と必要部品のみ付属します。電源アダプタ・コネクタ・ボリューム等は付属しません。

## ●回路図



部品記号	部品名	数	型番	備考
—	プリント基板	1	—	—
FB1	チップフェライトビーズ 600Ω/1.5A	1	MI1206K601R-10	※実装済
L1	パワーコイル 150uH/1.25A	1	12RS154C	「154C」の表記
U1, U2	3端子レギュレータ(12V)	2	NJM7812F	シルク面左が1pin
U3, U4	AB級アンプIC	2	TPA1517NE	20pin
R1, R2	カーボン抵抗 10kΩ	2	—	茶・黒・橙・金
C1-C6	高分子コンデンサ 16V 470uF	6	A750KS477M1CAAE013	直径 8mm
C7, C8	高分子コンデンサ 16V 100uF	2	A750EK107M1CAAE018	直径 6.3mm
C21-C24	フィルムコンデンサ ECPU/1uF (※)	4	ECP-U1C105MA5	3225 チップフィルム
C31-C38	フィルムコンデンサ ECPU/0.1uF	8	ECP-U1C104MA5	付属せず(オプション)
C41-C48	フィルムコンデンサ ECHU/0.01uF	8	ECH-U1C103GX5	付属せず(オプション)
C51-C58	フィルムコンデンサ ECHU/0.001uF(1000pF)	8	ECH-U1C102GX5	付属せず(オプション)
C61, C62	チップ積セラ 0.01uF 50V/X8R	2	—	※実装済
C63, C64	チップ積セラ 0.1uF 25V/X8R	2	—	※実装済

※C21-C24は熱に弱い部品です。実装時はハンダメッキ部以外にこてを当てないよう注意してください。

## ●AC アダプタ

このアンプには 13V~15V 程度で出力 1A 以上の外部電源が必要です(別売)。

安価に済ませる場合は 14~15V で出力 1A 以上のスイッチング AC アダプタをご利用ください。電源ノイズの少ないトランス式 AC アダプタ(もしくはトランス電源回路内蔵)にするとより音質が良くなります。電流容量は 500mA 程度でも一般的な使用ではなんとかなります。

## ●スピーカー出力

スピーカー出力のマイナス側は GND ではありません。左右 ch で電圧も異なります。

GND、左出力マイナス側、右出力のマイナス側の3箇所は、いずれも短絡するのは厳禁です。

間違えると IC やスピーカーを破壊する危険があります。十分にご注意ください。

## ●ボリューム

アンプ自体の癖が少ないため、ボリュームはできれば音質の良いものを選択ください。R1610G の 10K $\Omega$  か 20K $\Omega$  程度が、安価かつ音質が良いのでおすすめです。

## ●放熱対策

基板中央に無数のスルーホールが開いていますが、これは放熱ホールになっています。放熱ホールを活用するため IC ソケットの使用は推奨できません。

音量やスピーカー能率、ケースの通気性などにより放熱に問題がある場合、この部分や IC 上部に放熱ヒートシンクを取り付けるなどの放熱対策が必要になります。

放熱部は電氣的に GND レベルですが、左右の GND を接続すると GND がループしてしまうので、ヒートシンクなど取り付けの際に左右 GND を接続しないほうが良いと思います。接続しても動作上は問題は起こりませんが、音質が若干悪くなる可能性があります。

また3端子レギュレータの放熱が必要な場合も適時処理してください。

## ●オプションのフィルムコン

C31-C38 に 0.1 $\mu$ F/ECPU、C41-C48 に 0.01 $\mu$ F/ECHU、C51-C58 に 1000pF/ECHU のフィルムコンを実装するパターンがあります。キットには付属せずオプション扱いとなっています。

これらを実装することで多少ですが音質が向上します。すべて実装できない場合は、C3x、C4x、C5x の順で優先して実装してください。スペースの都合上、これらのうち一部は裏面実装となっています。

## ●解説

TPA1517NE は安価(実売 500 円)な Texas Instruments 製ステレオアンプ IC です。

安価でありながら大変音質が優れています。本来出力カップリングコンを前提として開発された AB 級ステレオアンプ IC を、出力および仮想 GND としてペア使用することで出力カップリングコンデンサを排除しています。これによる音質向上はとて大きく、市販アンプよりもよっぽど良い音質でスピーカーを鳴らすことができます。

しかしその一方で、TPA1517NE はチャンネルごとのオフセット誤差を保証していません。100mV 程度のオフセットならばスピーカーの動作上何か問題が起こるわけではないのですが、少し気持ち悪い感じもします。本キット付属の TPA1517NE は、12V 動作時にオフセットが 100mV 以下になるものを選別しています。(環境による誤差があるため、選別時の環境で 80mV 以内のものをピックアップしています)

## ●official site

<https://nabe.adiary.jp/TPA1517-amp>

twitter: @nabe\_abk

メール連絡先 nabe2@abk.nu まで