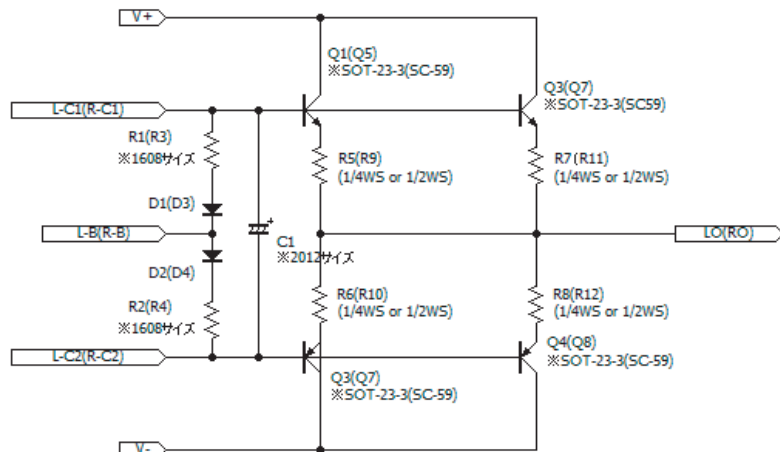


<E-BUFFERボード> … 「BSP-PHPA-02BC」用ドライブ基板

■ PHPA-02BC-PCB (E)



<部品例>

R1~R4: 22Ω(1608サイズ)

C1: 未実装

Q1・Q3・Q5・Q7: PMMT491A

Q2・Q4・Q6・Q8: PMMT591A

R5~R12: 2Ω

D…「1N4148・1S1588」及び相当品

C…「1608 or 2012」サイズ品で「耐圧6.3V以上、1~22μF」推奨(未実装でも問題はありません)

R1~R4…「1608」サイズ品で「0~22Ω」推奨

Tr…「SOT232-3」サイズ品で「Ic=500mA~2A」品を推奨

(必ず対象品のあるもので使用すること。)

R5~R8…「2Ω~5Ω」のリード品を推奨

※製作についてのワンポイント。

・使用するTrのIcが1A以上の大きなものは「R5~R8を5Ω」にて使用すること。

・「C」のコンデンサーは、未実装でも問題なく動作します。

・リード品の実装に関しては「パーツが浮かないよう実装」して下さい。(アンプの蓋が開まらなくなります。)

【PHPA-02BC-PCB : ピンアサイン】

